



İL ÖZEL İDARESİ
İMAR VE KENTSEL İYİLEŞTİRME MÜDÜRLÜĞÜ
İMAR PLANI ASKI İLAN TUTANAĞI

Mecitözü İlçesi, Emirbağ Köyü Uzundönek Mevkii 340 parsel nolu taşınmaz üzerine yapılacak Güneş Enerjisi santraline ilişkin plan müellifince hazırlanan 1/1.000 ölçekli Uygulama İmar Planı, 1/5000 ölçekli Nazım İmar Planı ve açıklama raporu 5302 sayılı İl Özel İdaresi Kanunu'nun 10/c maddesi gereği İl Genel Meclisi'nin 04/06/2018 tarih ve 131 sayılı kararı ile onaylanmış olup, 3194 sayılı İmar Kanunu'nun 8/b maddesi uyarınca, 1 ay (30 gün) süre ile askıya çıkartılmıştır. İlanen ilgililere duyurulur.

İş bu imar planı askı ilan tutanağı tarafımızca düzenlenerek imza altına alınmıştır.

İLAN TARİHİ : 07/06/2018
ASKIDAN İNME TARİHİ : 07/07/2018


M.Arda BAL
Y.Şehir Plancısı


Özgür AKBAŞ
İmar ve Kentsel İyileştirme Müdürü V.

Eki: 1/1000 ve 1/5000 Ölçekli İmar Planı ve Plan Notları(3 sayfa)

ÇORUM İLİ MECİTÖZÜ İLÇESİ
EMİRBAĞ KÖYÜ
UZUNDÖNEK MEVKİİ
340 NOLU PARSELE AİT

ENERJİ ÜRETİM ALANI [(YENİLENEBİLİR ENERJİ
KAYNAKLARINA DAYALI ÜRETİM TESİSİ ALANI)
(GÜNEŞ ENERJİSİNE DAYALI ELEKTRİK ÜRETİMİ)]
UYGULAMA İMAR PLANI



ÖLÇEK: 1/1000

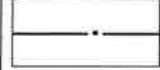
GÖSTERİM



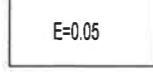
PLAN ONAMA SINIRI



YAPİ YÜKSEKLİĞİ



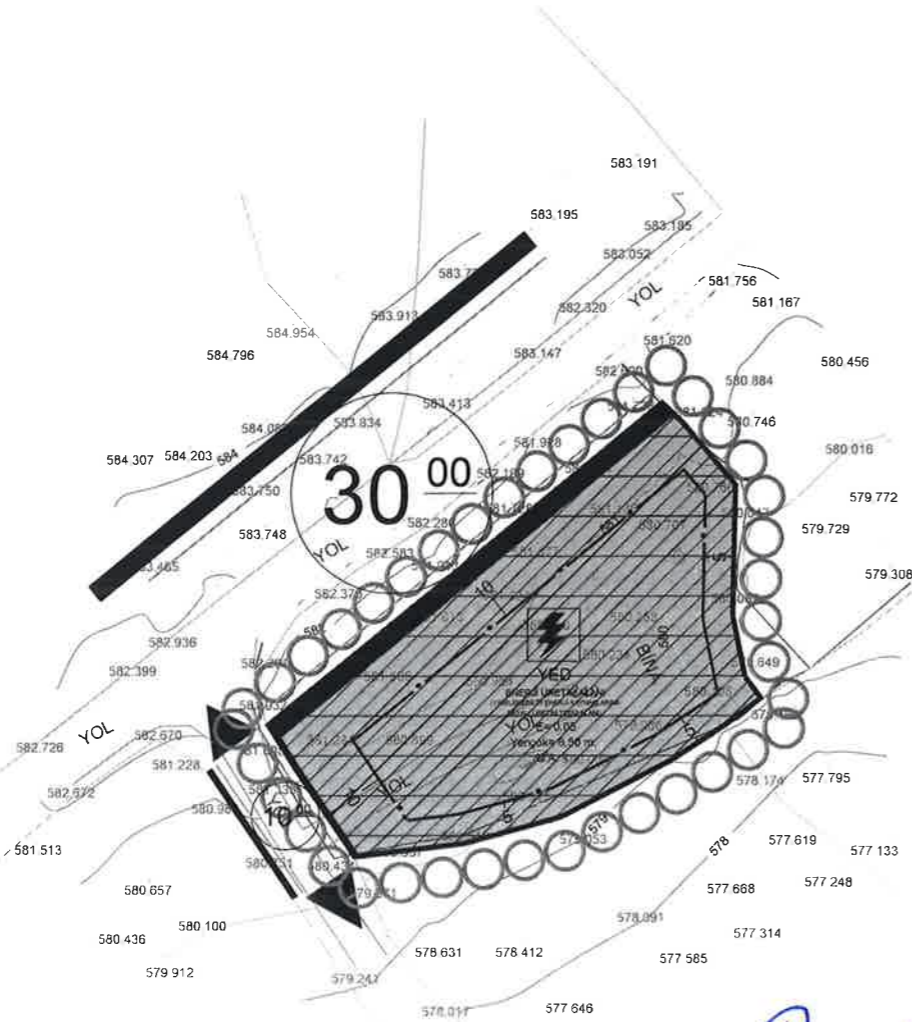
YAPI YAKLAŞMA SINIRI



KAT ALANI KAT SAYISI (KAKS/EMSAL)



ENERJİ ÜRETİM ALANI [(YENİLENEBİLİR ENERJİ
KAYNAKLARINA DAYALI ÜRETİM TESİSİ ALANI)
(GÜNEŞ ENERJİSİNE DAYALI ELEKTRİK ÜRETİMİ)]



M. Rıza RA
M. Rıza RA
Y.Şehir Plancısı
Y.Şehir Plancısı

EMİRBAĞ
(ÇORUM - MECİTOZU)
H34-b-06-c

H34 b 06 c

ÇORUM İLİ MECİTOZU İLÇESİ
EMİRBAĞ KÖYÜ
UZUNDÖNEK MEVKİİ
340 NOLU PARSELE AİT
ENERJİ ÜRETİM ALANI (YENİLENEBİLİR ENERJİ
KAYNAKLARINA DAYALI ÜRETİM TESİSİ ALANI)
(GÜNEŞ ENERJİSİNE DAYALI ELEKTRİK ÜRETİMİ)
NAZIM İMAR PLANI



ÖLÇEK: 1/5000

GÖSTERİM



PLAN ONAMA SINIRI



ENERJİ ÜRETİM ALANI (YENİLENEBİLİR ENERJİ
KAYNAKLARINA DAYALI ÜRETİM TESİSİ ALANI)
(GÜNEŞ ENERJİSİNE DAYALI ELEKTRİK ÜRETİMİ)

PLAN NOTLARI:

1. PLAN ONAMA SINIRI ÇORUM İLİ, MECİTOZU İLÇESİ, EMİRBAĞ KÖYÜ, UZUNDÖNEK MEVKİİ 340 NOLU PARSELE KAPSAMAKTADIR. PLAN ONAMA SINIRI İÇERİSİNDE KALAN 340 NOLU PARSEL YENİLENEBİLİR ENERJİ KAYNAKLARINA DAYALI ÜRETİM ALANI (GÜNEŞ ENERJİSİ SANTRALİ) OLARAK BELİRLENMİŞTİR.
2. 1/1000 UYGULAMA İMAR PLANLARI ONAYLANMADAN UYGULAMA YAPILAMAZ.
3. BU PLAN VE PLAN HÜKÜMLERİNDE YER ALMAYAN KOŞULLARDA KONUMU VE İLGİSİNE GÖRE 2863 SAYILI KÜLTÜR VE TABİAT VARLIKLARINI KORUMA KANUNU İLGİLİ MEVZUATI, SAMSUN-ÇORUM-TOKAT PLANLAMA BÖLGESİ 1/100.000 ÖLÇEKLİ ÇEVRE DÜZENİ PLANI, 3194 SAYILI İMAR KANUNU, 2872 SAYILI ÇEVRE KANUNU, ELEKTRİK PİYASASI KANUNU VE İLGİLİ MERİ MEVZUATI, PLANLI ALANLAR TIP İMAR YÖNETMELİĞİ, MERSANTİL PLANLAR YAPIMI YÖNETMELİĞİ İLE İMAR VE ÇEVRE KANUNUNA DAYANARAK ÇIKARILMIŞ DİĞER YÖNETMELİKLER VE İLGİLİ MEVZUATA UYULACAKTIR.
4. ALANIN 1. DERECE DEPREM BÖLGESİ OLMASI NEDENİYLE YAPILARIN PROJELENDİRİLMESİ AŞAMASINDA "AFET BÖLGELERİNDE YAPILACAK YAPILAR HAKKINDA YÖNETMELİK" VE "DEPREM BÖLGELERİNDE YAPILACAK BİNALAR HAKKINDA YÖNETMELİK" HÜKÜMLERİNE UYULACAKTIR.
5. 3194 SAYILI İMAR KANUNU İLE BU KANUNA İSTİNADEN ÇIKARTILAN İLGİLİ YÖNETMELİK HÜKÜMLERİNE UYULACAKTIR.
6. PLANLAMA SINIRLARI İÇERİSİNDE YER ALAN ÇORUM İLİ, MECİTOZU İLÇESİ, EMİRBAĞ KÖYÜ, UZUNDÖNEK MEVKİİ, 340 NOLU PARSEL ÜZERİNDE HAZIRLANARAK ÇORUM ÇEVRE VE ŞEHİRCİLİK MÜDÜRLÜĞÜNCE 02.05.2018 TARİHİNDE ONAYLANAN İMAR PLANINA ESAS JEOLOJİK VE JEOTEKNİK ETÜD RAPORUNDA BELİRTİLEN KRİTERLERE UYULMASI ZORUNLUDUR.
7. YAPILAMAYA YÖNELİK HÜKÜMLER VE DİĞER DETAYLAR 1/1000 ÖLÇEKLİ UYGULAMA İMAR PLANI VE VAZİYET PLANI İLE BELİRLENECEKTİR.
8. AYRICA YUKARIDA BELİRTİLEN KANUN VE YÖNETMELİKLER DİŞİNDE DİĞER İLGİLİ KANUN VE YÖNETMELİKLER İLE KURUM GÖRÜŞLERİNE UYULMASI ZORUNLUDUR.



M. Arda
Y. Şenşahin

PLAN NOTLARI:

1. PLAN ONAMA SINIRI ÇORUM İLİ, MECİTÖZÜ İLÇESİ, EMİRBAĞ KÖYÜ, UZUNDÖNEK MEVKİİ, 340 NOLU PARSELİ KAPSAMAKTADIR. PLAN ONAMA SINIRI İÇERİSİNDE KALAN 340 NOLU PARSEL YENİLENEBİLİR ENERJİ KAYNAKLARINA DAYALI ÜRETİM ALANI (GÜNEŞ ENERJİSİ SANTRALİ) OLARAK BELİRLENMİŞTİR.
2. BU PLAN, PLAN NOTLARI VE PLAN AÇIKLAMA RAPORU İLE BİR BÜTÜNDÜR.
3. YENİLENEBİLİR ENERJİ KAYNAKLARINA DAYALI ENERJİ ÜRETİM TESİS ALANLARINDA REGÜLATÖR, SANTRAL BİNASI, İLE KUTU MENFEZ, ŞALT/ TRAFÖ MERKEZİ, ELEKTRİK İLETİM HATLARI VE DİREKLERİ, PİLON... V.B. TESİS İŞLEYİŞİ İÇİN GEREKLİ OLAN HER TÜRLÜ YAPIBİNA İÇİN EMSAL:0.05'DİR. GÜNEŞ ENERJİSİ PANELLERİ EMSAL HESABINA DAHİL DEĞİLDİR.
4. YENİLENEBİLİR ENERJİ KAYNAKLARINA DAYALI ENERJİ ÜRETİM TESİS ALANLARINDA; YÖNETİM MERKEZİ VE SOSYAL TESİS İÇİN YENÇOK:6.50 METREDİR. DİĞER YAPI VE TESİSLER İÇİN TEKNOLOJİNİN GEREKTİRDİĞİ YÜKSEKLİKLER KULLANILACAKTIR. YAPILACAK YAPILAR YAPI YAKLAŞMA SINIRINI GEÇEMEZ.
5. YENİLENEBİLİR ENERJİ KAYNAKLARINA DAYALI ENERJİ ÜRETİM TESİS ALANLARINDA; YAPI YAKLAŞMA MESAFELERİ UYGULAMA İMAR PLANINDA BELİRLENDİĞİ GİBİDİR.
6. YENİLENEBİLİR ENERJİ KAYNAKLARINA DAYALI ÜRETİM TESİS ALANLARINDA YER ALACAK, TRAFÖ MERKEZİ, ŞALT MERKEZİ, REGÜLATÖR, DAĞITIM MERKEZİ, SANTRAL BİNASI VB. KULLANIMLANLARIN BULUNDUĞU ALANLARIN İFRAZ EDİLEBİLMESİ İÇİN; İLGİLİ KURUM VEYA KURULUŞ İLE MÜLKİYET SAHİBİNİN (Elektrik Dağıtım Şirketi Veya TEDAŞ Genel Müdürlüğü veya Yenilenebilir Enerji Genel Müdürlüğü vb.) KURULACAK YAPI/TESİS/ÜNİTENİN (Trafö Merkezi, Dağıtım Merkezi, Şalt Merkezi, Regülatör vb.) İLGİLİ KURUM TARAFINDAN ONAYLANAN VAZİYET PLANI İLE İLGİLİ İDARE TARAFINDAN İFRAZ İŞ VE İŞLEMLERİ İÇİN İSTENİLECEK BİLGİ VE BELGELER İLE BİRLİKTE İDAREYE YAZILI TALEPTE BULUNULMASI GEREKMEKTEDİR. SÖZ KONUSU TALEPLERİN İDARECE UYGUN GÖRÜLMESİ DURUMUNDA; BAHSE KONU YAPI/TESİS/ÜNİTENİN (Trafö Merkezi, Dağıtım Merkezi, Şalt Merkezi, Regülatör vb.) BULUNDUĞU ALAN, BU PLAN İLE BELİRLENMİŞ YAPI YAKLAŞMA MESAFELERİ İÇİNDE KALMAK, YAPILACAK YAPI/TESİS/ÜNİTENİN (Trafö Merkezi, Dağıtım Merkezi, Şalt Merkezi, Regülatör vb.) ÖLÇÜLERİ VE GÜVENLİK ÖNLEMLERİ DİKKATE ALINARAK KAMU ELİNE GEÇMİŞ YOLA MINİMUM 10 METRE CEPHE SAĞLAMAK KAYDIYLA MINİMUM PARSEL BÜYÜKLÜK ŞARTI ARANMAKSİZİN İFRAZ EDİLEBİLİR.
7. İFRAZ SONUCU OLUŞAN BU PARSELLERDE, YOLDAN 5 (BEŞ) METRE KOMŞU PARSELLERDEN EN AZ 1 (BİR) METRE ÇEKME MESAFESİ BIRAKILARAK İLGİLİ İDARESİNCE YAPI RUHSATI DÜZENLENMEDEN YAPI/TESİS/ÜNİTE (Trafö Merkezi, Dağıtım Merkezi, Şalt Merkezi, Regülatör vb.) İNŞAA EDİLEMEZ. BU ALANLARDA EMSAL SERBEST OLUP, BU KULLANIMLAR İÇİN TEKNOLOJİNİN GEREKTİRDİĞİ YÜKSEKLİKLER KULLANILACAKTIR.
8. YENİLENEBİLİR ENERJİ KAYNAKLARINA DAYALI ÜRETİM TESİS ALANLARINDA EN AZ PARSEL BÜYÜKLÜĞÜ 2.500 METREKARE, EN AZ YOL CEPHE ŞARTI 20 METREDİR.
9. KANALİZASYON ATIKLARI KAPALI SİSTEM FOSEPTİK ÇUKURUNA BAĞLANACAKTIR. TESİSTEN ÇIKABİLECEK KATI YA DA SIVI ATIKLAR HIÇBİR ŞEKİLDE AKARSULARA BIRAKILAMAZ.
10. GÜNEŞ ENERJİSİ SANTRALİ TESİS ALANINDA TESİS BAĞLANTI YOLLARININ MEVCUT KÖY YOLLARINA UYUMLARI SAĞLANACAKTIR.
11. TESİSİN TEKNİK ÖZELLİKLERİNE GÖRE ENERJİ ÜRETİMİNE YÖNELİK DONANIM, ENERJİ VE TABİ KAYNAKLAR BAKANLIĞI'NCA ONAYLANACAK AVAN PROJESİNDE BELİRTİLECEKTİR.
12. TEKNİK ALTYAPI TESİSLERİ (YOL, SU, ELEKTİRİK, KANALİZASYON, ARITMA-FOSEPTİK VB) İLGİLİ KAMU KURULUŞLARINCA ARANAN TEKNİK STANDARTLARA UYGUN OLARAK TESİS SAHİBİ TARAFINDAN YAPILACAKTIR.
13. 5346 SAYILI YENİLENEBİLİR ENERJİ KAYNAKLARININ ELEKTRİK ENERJİSİ ÜRETİMİ AMAÇLI KULLANIMNA İLİŞKİN KANUN VE BU KANUNA GÖRE ÇIKARTILAN YÜRÜRLÜKTEKİ ELEKTİRİK ENERJİSİ ÜRETİMİNE YÖNELİK YENİLENEBİLİR ENERJİ KAYNAK ALANLARININ BELİRLENMESİ, DERECELENDİRİLMESİ, KORUNMASI VE KULLANMASINA İLİŞKİN USÛL VE ESASLARINA DAİR YÖNETMELİK HÜKÜMLERİNE UYULMASI ZORUNLUDUR.
14. 6446 SAYILI ELEKTİRİK PİYASASI KANUNU VE BU KANUNA GÖRE ÇIKARTILAN YÜRÜRLÜKTEKİ ELEKTİRİK PİYASASINDA LİSANSIZ ELEKTİRİK ÜRETİMİNE İLİŞKİN YÖNETMELİK HÜKÜMLERİNE GÖRE UYGULAMA YAPILACAKTIR.

15. 2872 SAYILI ÇEVRE KANUNU VE 167 SAYILI YERLİ SULARI HAKKINDA KANUN VE BU KANUNLARA GÖRE ÇIKARTILAN YÜRÜRLÜKTEKİ ÇEVRESEL ETKİ DEĞERLENDİRMESİ YÖNETMELİĞİ, ATIK YÖNETİMİ YÖNETMELİĞİ VE SU KİRLİLİĞİ KONTROLÜ YÖNETMELİĞİ HÜKÜMLERİNE UYULMASI ZORUNLUDUR.

16. 1593 SAYILI UMUMİ HIFZISSİHHA KANUNU VE BU KANUNA GÖRE ÇIKARTILAN YÜRÜRLÜKTEKİ İNSANI TÜKETİM AMAÇLI SULAR HAKKINDA YÖNETMELİK VE İŞYERİ AMA VE ÇALIŞMA RUHSATLARINA İLİŞKİN YÖNETMELİK HÜKÜMLERİNE UYULMASI ZORUNLUDUR.

17. 7269 SAYILI UMUMİ HAYATA MÜESSİR AFETLER DOLAYISIYLA ALINACAK TEDBİRLERLE YAPILACAK YARDIMLARA DAİR KANUNA VE BU KANUNA GÖRE ÇIKARTILAN YÜRÜRLÜKTEKİ BİNALARIN YANGINDAN KORUNMASI HAKKINDA YÖNETMELİK, DEPREM BÖLGELERİNDE YAPILACAK BİNALAR HAKKINDA YÖNETMELİK HÜKÜMLERİNE UYULMASI ZORUNLUDUR.

18. PLANLAMA ALANININ 1. DERECE DEPREM BÖLGESİ OLMASI NEDENİYLE YAPILARIN PROJELENDİRİLMESİ AŞAMASINDA AFET BÖLGELERİNDE YAPILACAK YAPILAR HAKKINDA YÖNETMELİK HÜKÜMLERİNE UYULACAKTIR.

19. 6331 SAYILI İŞ SAĞLIĞI VE GÜVENLİĞİ KANUNU VE BU KANUNA GÖRE ÇIKARTILAN YÜRÜRLÜKTEKİ YÖNETMELİK HÜKÜMLERİNE UYULMASI ZORUNLUDUR.

20. 5403 SAYILI TOPRAK KORUMA VE ARAZİ KULLANIM KANUNU VE BU KANUNA GÖRE ÇIKARTILAN YÜRÜRLÜKTEKİ YÖNETMELİK HÜKÜMLERİNE UYULMASI ZORUNLUDUR.

21. 2863 SAYILI KÜLTÜR VE TABİAT VARLIKLARINI KORUMA KANUNU VE BU KANUNA GÖRE ÇIKARTILAN YÜRÜRLÜKTEKİ YÖNETMELİK HÜKÜMLERİNE UYULMASI ZORUNLUDUR. YAPILACAK HAFRIYAT ÇALIŞMALARINI SIRASINDA TAŞINIR VE TAŞINMAZ KÜLTÜR VE TABİAT VARLIKLARINI BULANLAR, MALİK OLDUKLARI VEYA KULLANDIKLARI ARAZİNİN İÇİNDE KÜLTÜR VE TABİAT VARLIĞI OLDUĞUNU BİLENLER VEYA YENİ HABERDAR OLAN MALİK VE ZİLYETLER(İYE) BUNU EN GEÇ ÜÇ GÜN İÇİNDE EN YAKIN MÜZE MÜDÜRLÜĞÜNE VEYA MÜLKİ İDARE AMİRLERİNE BİLDİRMESİ ZORUNLUDUR.

22. PLANLAMA SINIRLARI İÇERİSİNDE YER ALAN ÇORUM İLİ, MECİTÖZÜ İLÇESİ, EMİRBAĞ KÖYÜ, UZUNDÖNEK MEVKİİ, 340 NOLU PARSEL ÜZERİNDE HAZIRLANARAK ÇORUM ÇEVRE VE ŞEHİRCİLİK MÜDÜRLÜĞÜNCE 02.05.2018 TARİHİNDE ONAYLANAN İMAR PLANINA ESAS JEOLOJİK VE JEOTEKNİK ETÜD RAPORUNDA BELİRTİLEN KRİTERLERE UYULMASI ZORUNLUDUR.

23. İMAR UYGULAMASI YAPILIRKEN KADASTRO PAFTASI İLE İMAR PLANI ÇAKIŞTIRILDIĞINDA, 3 METREYE KADAR FARKLILIK GÖSTEREN TERSİMAT HATALARINDA MÜLKİYET ESAS ALINIR.

24. İMAR PLANININ UYGULAMASI AŞAMASINDA PLANLA KADASTRAL DURUM ARASINDAKİ SORUNLARI GİDERMEK AMACIYLA YOL GÜZERGAHI VE GENİŞLİKLERİNİN KORUNMASI ŞARTIYLA 3 METREYE KADAR OLAN DÜZELTMELERİ PLAN DEĞİŞİKLİĞİNE GEREK OLMADAN YAPMAYA PLANIN UYGULANMASINDAN SORUMLU OLAN İLGİLİ İDARE YETKİLİDİR.

25. UYGULAMA AŞAMASINDA İLGİLİ KURUM VE KURULUŞLARIN GÖRÜŞLERİNE UYULMASI ZORUNLUDUR.

26. T.C. ÇEVRE VE ORMAN BAKANLIĞI TARAFINDAN ONAYLANAN SAMSUN-ÇORUM-TOKAT PLANLAMA BÖLGESİ 1/100.000 ÖLÇEKLİ ÇEVRE DÜZENİ PLAN KARARLARINA UYULMASI ZORUNLUDUR.

27. PLANLAMA ALANI İÇERİSİNDE KALAN İMAR YOLLARI KAMUYA TERK EDİLMEYEN (YOLA TERK İŞLEMİ YAPILMADAN), GÜNEŞ ENERJİSİ SANTRALİ OLARAK İŞARETLENEN ALANIN İFRAZI YAPILMADAN TESİSİN İNŞAATINA İZİN VERİLMEZ. RUHSAT DÜZENLENEMEZ.

28. PLAN NOTLARINDA HÜKÜM BULUNMAYAN HALLERDE 3194 SAYILI İMAR KANUNU VE BU KANUNA GÖRE ÇIKARTILAN YÜRÜRLÜKTEKİ PLANLI ALANLAR TIP İMAR YÖNETMELİĞİ İLE MEKANSAL PLANLAR YAPIM YÖNETMELİĞİ HÜKÜMLERİ GEÇERLİDİR.

29. KARAYOLLARI GENEL MÜDÜRLÜĞÜ 7. BÖLGE MÜDÜRLÜĞÜ'NÜN KURUM GÖRÜŞÜNDE BELİRTİLEN HUSUSLARA UYULMASI ZORUNLUDUR.

M. Aygün BAL
Y. Şehir Plancısı